

BeoLab 7-1
BeoLab 7-2

Οδηγός

Προφυλάξεις!

- Βεβαιωθείτε ότι το ηχείο είναι τοποθετημένο και συνδεδεμένο σύμφωνα με τις οδηγίες αυτού του Οδηγού.
- Μην επιχειρήσετε να ανοίξετε το ηχείο. Αφήστε τέτοιου είδους εργασίες στο εξειδικευμένο προσωπικό σέρβις!
- Το ηχείο είναι σχεδιασμένο μόνο για χρήση σε εσωτερικό χώρο, σε ξηρά, οικιακά περιβάλλοντα και σε περιοχή θερμοκρασιών 10–40°C.
- Για να μην εμποδίζεται ο ήχος που εξέρχεται από τις πίσω θύρες μπάσων 'bass reflex' και από τις μονάδες μπάσων στο κάτω μέρος, αφήστε ένα ελάχιστο ελεύθερο διάκενο 6 cm πίσω και κάτω από το ηχείο.
- Τοποθετείτε πάντοτε το ηχείο σε οριζόντια θέση, και μην τοποθετείτε οποιαδήποτε αντικείμενα πάνω σε αυτό.
- *Η παρατεταμένη ακρόαση σε υψηλή ένταση μπορεί να προκαλέσει βλάβη στην ακοή!*

Όταν ολοκληρώσετε την εγκατάσταση του ηχείου όπως περιγράφεται στις παρακάτω σελίδες, συνδέστε ολόκληρο το σύστημα στο ρεύμα.

Προστασία ηχείων

Το ηχείο διαθέτει ένα σύστημα θερμικής προστασίας το οποίο εμποδίζει τη βλάβη από υπερθέρμανση. Εάν σημειωθεί κάποιο σφάλμα – ή εάν τα μεγάφωνα υπερθερμανθούν – το σύστημα θέτει αυτόματα το ηχείο στην κατάσταση αναμονής.

Για την επαναφορά του ήχου:

- > Αποσυνδέστε το ηχείο από το ρεύμα.
- > Αφήστε λίγο χρόνο στο σύστημα για να επανέλθει ή να κρυώσει (περίπου 3–5 λεπτά).
- > Συνδέστε και πάλι το ηχείο στο ρεύμα.

Εάν το πρόβλημα παραμένει, παρακαλούμε επικοινωνήστε με τον αντιπρόσωπο της Bang & Olufsen.

Καθαρισμός του ηχείου

Καθαρίζετε τις επιφάνειες που σκονίζονται με ένα στεγνό, μαλακό πανί. Εάν είναι απαραίτητο, αφαιρέστε τους λεκέδες ή τις δύσκολες βρωμιές με ένα πολύ καλά στυμμένο πανί χωρίς χνούδια, βουτηγμένο σε διάλυμα νερού που περιέχει μόνο λίγες σταγόνες ήπιου απορρυπαντικού, όπως υγρό πιάτων.

Η μπροστινή σχάρα του ηχείου μπορεί να καθαριστεί χρησιμοποιώντας ηλεκτρική σκούπα με ακροφύσιο μαλακής βούρτσας και ρυθμισμένη στην ελάχιστη ένταση.

Ποτέ μη χρησιμοποιείτε οινόπνευμα ή άλλους διαλύτες για να καθαρίσετε οποιοδήποτε μέρος του ηχείου!

Ενεργοποίηση και απενεργοποίηση

Όταν ενεργοποιείτε το σύστημά σας Bang & Olufsen, ενεργοποιείται ταυτόχρονα και το ηχείο ενώ όταν απενεργοποιήσετε ξανά το σύστημα, απενεργοποιείται ταυτόχρονα και το ηχείο.



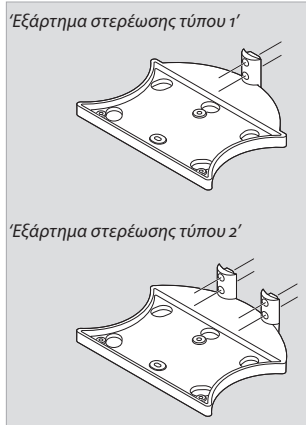
Προσοχή: Χειρίζεστε την μπροστινή σχάρα του ηχείου με ιδιαίτερη προσοχή. Βουλιάγματα και γδαρσίματα δεν καλύπτονται από την εγγύηση!

Εγκατάσταση του ηχείου

Σας συνιστούμε να ακολουθήσετε αυτή τη διαδικασία:

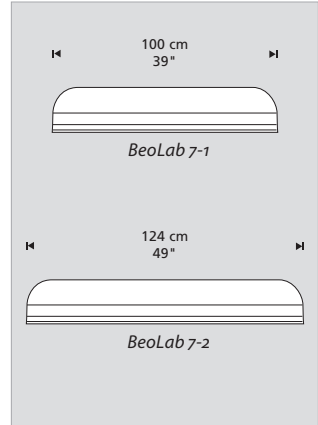
- Αποσυνδέστε το σύστημα σας Bang & Olufsen από το ρεύμα.
- Τοποθετήστε το ηχείο στη βάση ή στο προσάρτημα τοίχου της Bang & Olufsen όπως εξηγείται στην επόμενη σελίδα.
- Συνδέστε το ηχείο όπως εξηγείται στην παράγραφο 'Συνδέσεις καλωδίων' (σελ. 6-7).
- Ρυθμίστε το διακόπτη POSITION στη σωστή θέση. Αυτή η ρύθμιση εξηγείται στην παράγραφο 'Προσαρμογή του ηχείου στο χώρο σας' (σελ. 8-9).
- Συνδέστε και πάλι ολόκληρο το σύστημα στο ρεύμα.

Για να μην προκαλέσετε βαθούλωμα ή γδαρσιμο στην μπροστινή σχάρα του ηχείου, συνιστούμε να σηκώνετε το ηχείο κρατώντας το από τις δύο μονάδες μπάσων στο κάτω μέρος. Μη στηρίζετε το ηχείο κρατώντας την μπροστινή σχάρα του ηχείου!



Εξαρτήματα στερέωσης του

BeoLab 7: Το ηχείο πρέπει να είναι στερεωμένο σε κάποιο από τα εξαρτήματα στερέωσης που απεικονίζονται εδώ, καθώς και σε κατάλληλη βάση ή προσάρτημα τοίχου της Bang & Olufsen.

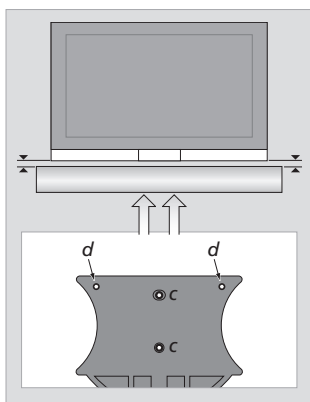
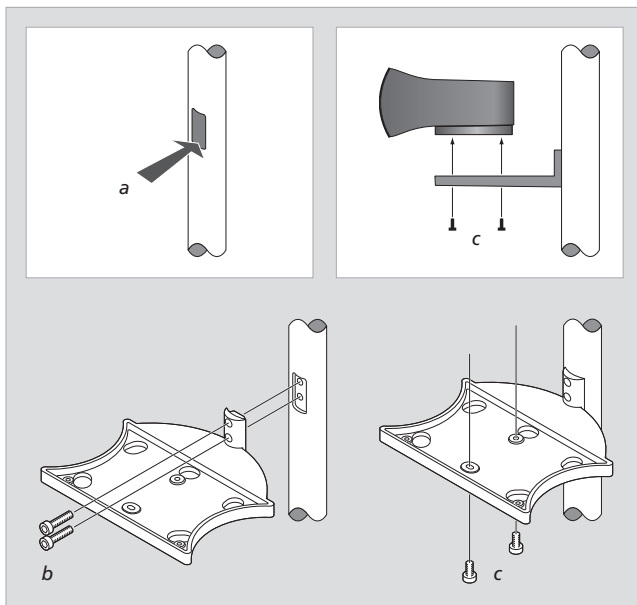


BeoLab 7-1: Χρησιμοποιείτε πάντοτε το εξάρτημα στερέωσης τύπου 1'.

BeoLab 7-2: Χρησιμοποιήστε το εξάρτημα στερέωσης τύπου 2' όταν το ηχείο πρόκειται να στερεωθεί σε μία από τις βάσεις 'διπλής στήλης' της Bang & Olufsen. Παρόλα αυτά, χρησιμοποιήστε το εξάρτημα στερέωσης τύπου 1' εάν το ηχείο πρόκειται να στηριχθεί σε ένα προσάρτημα τοίχου – για παράδειγμα κάτω από μία οθόνη BeoVision 4.

Εδώ απεικονίζεται πώς θα συνδέσετε το ηχείο με 'εξάρτημα στερέωσης τύπου 1' σε μία βάση 'απλής στήλης' της Bang & Olufsen (ή προσάρτημα τοίχου). Ακολουθήστε την ίδια διαδικασία εάν θέλετε να στερεώσετε το ηχείο σε μία βάση 'διπλής στήλης' της Bang & Olufsen – με ένα 'εξάρτημα στερέωσης τύπου 2'.

- a** Αφαιρέστε το μικρό κάλυμμα της βάσης (εάν υπάρχει). Πιέστε το κάλυμμα όπως φαίνεται στην εικόνα για να χαλαρώσει.
- b** Στερεώστε το εξάρτημα στερέωσης στη βάση ή το προσάρτημα τοίχου. Χρησιμοποιήστε τις δύο μεγαλύτερες βίδες (M5 X 25 mm) – τέσσερις βίδες για ένα 'εξάρτημα στερέωσης τύπου 2'.
- c** Συνδέστε το ηχείο στο εξάρτημα στερέωσης. Χρησιμοποιήστε τις δύο μικρότερες βίδες (M5 X 8 mm). Ωστόσο, μη σφίξετε εντελώς τις βίδες προτού κάνετε τις ρυθμίσεις που αναφέρονται παρακάτω (**d**).

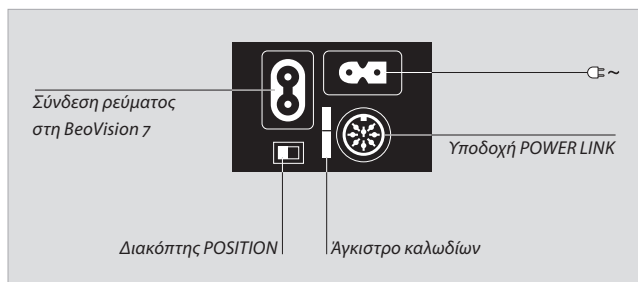


Ρυθμίσεις: Πρώτα, βεβαιωθείτε ότι η τηλεόραση έχει τοποθετηθεί σε επίπεδη θέση στη βάση της ή στο προσάρτημα τοίχου! Στη συνέχεια χρησιμοποιήστε τις δύο βίδες (**d**) για να ρυθμίσετε το ηχείο, έτσι ώστε να είναι παράλληλο με το κάτω άκρο της τηλεόρασης. Ευθυγραμμίστε την πρόσοψη του ηχείου με την τηλεόραση και σφίξτε τις δύο βίδες (**c**).

ΣΗΜΕΙΩΣΗ! Η BeoVision 7 και τα αξεσουάρ της δε διατίθενται σε όλες τις αγορές.

Το ηχείο προορίζεται κυρίως για χρήση σε εγκατάσταση με τη BeoVision 7*. Ωστόσο, μπορεί να χρησιμοποιηθεί και με άλλα συστήματα της Bang & Olufsen – για παράδειγμα σε μία διάταξη BeoVision 4.

Εάν σκοπεύετε να το χρησιμοποιήσετε σε εγκατάσταση χωρίς την BeoVision 7, θα χρειαστείτε ένα καλώδιο ρεύματος και ένα καλώδιο Power Link. Αυτά τα καλώδια διατίθενται ως προαιρετικά αξεσουάρ από τον αντιπρόσωπο της Bang & Olufsen.



Ο πίνακας υποδοχών βρίσκεται στο πίσω μέρος του ηχείου.

Συνδέσεις ρεύματος

Το ηχείο διαθέτει δύο υποδοχές για την παροχή ρεύματος.

Η υποδοχή με την ένδειξη ~ προορίζεται για την είσοδο της παροχής ρεύματος (σύνδεση από την πρίζα τοίχου), ενώ η άλλη υποδοχή είναι η έξοδος παροχής ρεύματος προς τη BeoVision 7 (η υποδοχή αυτή δεν είναι διαθέσιμη για τα ηχεία που προορίζονται για την αγορά των Η.Π.Α.).

Σημείωση: Το καλώδιο ρεύματος από την πρίζα τοίχου πρέπει να στερεώνεται στο άγκιστρο καλωδίων του ηχείου – όπως εικονίζεται στην επόμενη σελίδα.

Διακόπτης POSITION

Αυτός ο διακόπτης διαθέτει τρεις θέσεις ρύθμισης: **F** (Τοποθέτηση σε ελεύθερη θέση) και **W** (Τοποθέτηση στον τοίχο).

Η ρύθμιση που πρέπει να χρησιμοποιήσετε κατά περίπτωση, εξηγείται στην παράγραφο *Ύψωση του ηχείου στο χώρο σας* (σελ. 8–9).

Υποδοχή POWER LINK

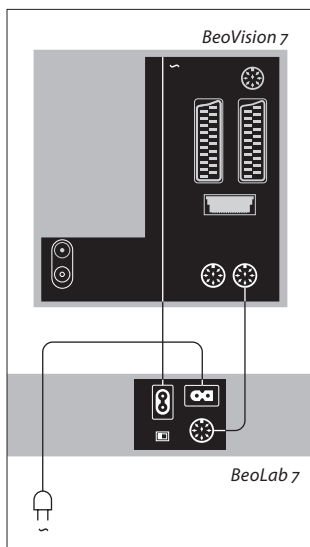
Χρησιμοποιήστε αυτή την υποδοχή για να συνδέσετε το ηχείο σε μία από τις υποδοχές Power Link του συστήματος Bang & Olufsen – βλ. επόμενη σελίδα.

*ΣΗΜΕΙΩΣΗ! Η BeoVision 7 και τα αξεσουάρ της δε διατίθενται σε όλες τις αγορές.

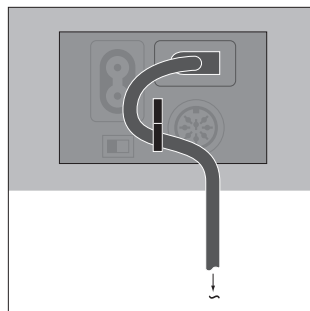
Σύνδεση στη BeoVision 7 ...

Συνδέστε το ηχείο σε μία από τις υποδοχές Power Link στον αριστερό πίνακα υποδοχών της BeoVision 7.

Για περισσότερες πληροφορίες σχετικά με τους πίνακες υποδοχών της BeoVision 7, συμβουλευθείτε τους Οδηγούς που παρέχονται μαζί με το προϊόν.



Τα δύο καλώδια ρεύματος και το καλώδιο Power Link περιλαμβάνονται στη συσκευασία της BeoVision 7.

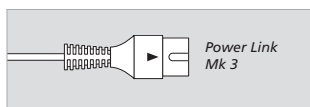


Άγκιστρο καλωδίων: Για λόγους ασφαλείας, το καλώδιο ρεύματος από την πρίζα τοίχου πρέπει να στερεωθεί στο ηχείο. Για το σκοπό αυτό, μαζέψτε το καλώδιο πίσω από το άγκιστρο.

Σύνδεση σε άλλα συστήματα Bang & Olufsen ...

Χρησιμοποιήστε ένα καλώδιο Power Link του κατάλληλου τύπου για να συνδέσετε το ηχείο σε μια από τις υποδοχές Power Link του συστήματος Bang & Olufsen.

Για περισσότερες πληροφορίες, συμβουλευθείτε τον Οδηγό που παρέχεται μαζί με το σύστημα της Bang & Olufsen.



Καλώδιο Power Link: Μην

χρησιμοποιείτε καλώδιο παλαιότερου τύπου καθώς θα προκληθεί θόρυβος με αποτέλεσμα να μην σας προσφέρει την καλύτερη δυνατή ποιότητα ήχου! Ο νέος τύπος διαθέτει μια τριγωνική ένδειξη πάνω στο βύσμα.

Όταν ένα ηχείο τοποθετείται σε μια γωνία ή κοντά στον τοίχο, η στάθμη των μπάσων ενισχύεται σε σύγκριση με τη στάθμη των μπάσων ενός ηχείου τοποθετημένου σε πιο ελεύθερη θέση.

Για να εξαλείψετε αυτή την υπερβολική ενίσχυση μπάσων, χρησιμοποιήστε το διακόπτη POSITION για να εξασφαλίσετε ότι η στάθμη ενίσχυσης μπάσων είναι κατάλληλη για τη θέση τοποθέτησης του ηχείου. Η θέση του διακόπτη που πρέπει να επιλέξετε εξαρτάται από την απόσταση του ηχείου από τους τοίχους και τις γωνίες του δωματίου.

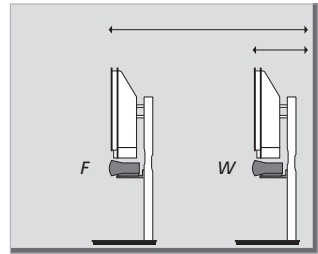
Διακόπτης POSITION

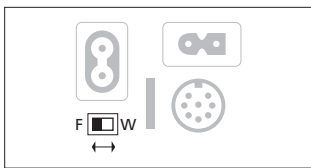
- **F** (Τοποθέτηση σε ελεύθερη θέση)
Χρησιμοποιήστε αυτή τη ρύθμιση εάν το ηχείο είναι τοποθετημένο έτσι ώστε η μπροστινή σχάρα να απέχει πάνω από 50 cm (20") από τον πίσω τοίχο, για παράδειγμα, σε μία από τις βάσεις δαπέδου ή τραπέζιου.

- **W** (Τοποθέτηση στον τοίχο)
Χρησιμοποιήστε αυτή τη ρύθμιση εάν το ηχείο είναι τοποθετημένο έτσι ώστε η μπροστινή σχάρα να απέχει λιγότερο από 50 cm (20") από τον πίσω τοίχο.

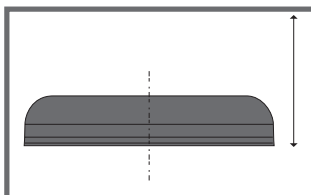
Χρησιμοποιείτε πάντοτε αυτή τη ρύθμιση εάν το ηχείο είναι τοποθετημένο σε οποιοδήποτε από τα προσαρτήματα τοίχου, αλλά και όταν είναι τοποθετημένο σε μία από τις βάσεις – κοντά στον πίσω τοίχο.

Εάν το ηχείο είναι τοποθετημένο σε μία από τις βάσεις τραπέζιου – και έχετε επιλέξει να το τοποθετήσετε στο δάπεδο – θα πρέπει να ρυθμίσετε το διακόπτη POSITION στη θέση **W**.





Ο διακόπτης POSITION βρίσκεται στον πίνακα υποδοχών του ηχείου.

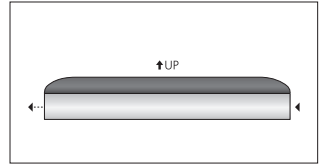


Τρόπος υπολογισμού ... Η απόσταση μετριέται όπως εικονίζεται εδώ – κάτω από το ηχείου.

Για να έχετε πρόσβαση στις ετικέτες έγκρισης, αφαιρέστε την μπροστινή σχάρα του ηχείου:

Πιέστε την μπροστινή σχάρα προς τα αριστερά (~ 10 mm). Τώρα, μπορείτε να αφαιρέσετε την μπροστινή σχάρα.

Σημείωση: Κατά την επανατοποθέτηση της μπροστινής σχάρας, βεβαιωθείτε ότι και τα πέντε 'σημεία σύνδεσης' ασφαλίζονται στα αντίστοιχα εξαρτήματα στερέωσης του ηχείου. Μην επιχειρήσετε να συναρμολογήσετε την μπροστινή σχάρα ανάποδα (στο πίσω μέρος της φέρει το σύμβολο ↑UP).



Προσοχή: Χειρίζεστε την μπροστινή σχάρα του ηχείου με ιδιαίτερη προσοχή. Βουλιάγματα και γδαρσίματα δεν καλύπτονται από την εγγύηση!

CE Το παρόν προϊόν ικανοποιεί τις
απαιτήσεις που αναφέρονται
στις οδηγίες EE 89/336 και 73/23.

Οι τεχνικές προδιαγραφές, τα
χαρακτηριστικά και η χρήση τους
υπόκεινται σε μεταβολή χωρίς
προειδοποίηση!

